

PIIIM PV 1000 Vseries

- Svodiče rázového přepětí typu T2 pro fotovoltaické (PV) systémy.
- Výrobky jsou koncipované v zapojení typu Y, které je odolné vůči zemnímu spojení pracovních vodičů.
- Jednotlivé varistorové sekce zapojené mezi svorky L+, L- a PE jsou opatřeny interními odpojovači, které jsou aktivovány při poruše (přehřátí) varistorů.
- Speciální konstrukce vnitřního odpojovače dovoluje instalaci bez předřazeného předjištění.
- Instalují se v PV aplikacích bez vnějšího LPS nebo s vnějším LPS, kde je dodržena dostatečná vzdálenost „s“.
- Jsou vhodné pro všechny hladiny LPL.
- Zajišťují vyrovnávání potenciálů plusových a minusových sběrnic PV systémů a likvidaci transienčních přepětí vznikajících při atmosférických výbojích nebo spínacích procesech.
- Označení **M** specifikuje konstrukční provedení s výměnným modulem.
- Označení **DS** specifikuje provedení s dálkovou signalizací.

Typ		PIIIM PV 1000 Vseries
Klasifikace dle ČSN EN 61643-11 ed. 2 a ČSN EN 61643-31		T2
Vhodné pro síť		DC
Typ PV systému		Neuzemněný
Typ zapojení SPD		Y
Nejvyšší trvalé provozní napětí (+/-)	U_{CPV}	1 000 V DC
Nejvyšší trvalé provozní napětí (\pm/PE)	U_{CPV}	1 000 V DC
Max. napětí PV generátoru $U_{OCSTC} \leq U_{CPV} / 1,2$	U_{OCSTC}	870 V
Zkratová odolnost	I_{SCPV}	10 kA
Maximální výbojový proud (8/20)	I_{max}	40 kA
Jmenovitý výbojový proud pro zkoušku třídy II (8/20)	I_n	15 kA
Napěťová ochranná hladina při I_n	U_p	< 3,8 kV
Doba odezvy	t_A	< 25 ns
Materiál pouzdra		Polyamid PA6, UL94 V-0
Stupeň ochrany krytu		IP20
Pracovní teplota	θ	-40 ÷ 70 °C
Vlhkostní rozsah	RH	5 ÷ 95 %
Minimální průřez připojovacích měděných vodičů dle ČSN CLC/TS 50539-12 (neplatí pro „V“ zapojení) pro T2	S	2,5 mm ² (L+, L-) 6 mm ² (PE)
Rozsah upnutí svorky (pevný vodič)		2,5 ÷ 35 mm ²
Rozsah upnutí svorky (slaněný vodič)		2,5 ÷ 25 mm ²
Úťahovací moment		4 Nm
Způsob montáže		Na lištu DIN 35 mm
Modulární šířka		3 TE
Pracovní poloha		Libovolná
Prostředí umístění výrobku		Vnitřní
Poruchový režim SPD		OCFM
Místní signalizace		Optická

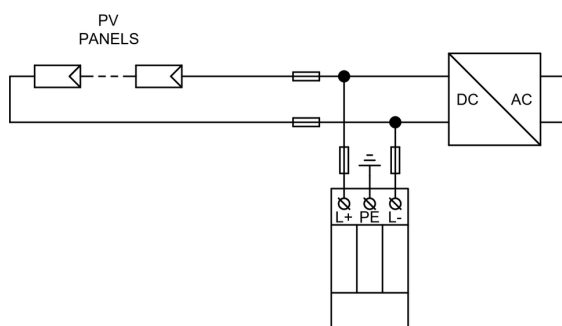
Typ	PIIIM PV 1000 Vseries	
Význam místní signalizace	OK – zelený terč PORUCHA – červený terč	
Dálková signalizace	Ne	
Výměnné provedení	Ano	
Katalogové číslo výměnného modulu	27 055	
Životnost	> 100 000 h	
Navrženo dle norem		
Požadavky a zkoušky pro SPD ve fotovoltaických instalacích	ČSN EN 61643-31	
Bezpečnost hořlavosti plastových materiálů	UL 94	
Instaluje se dle norem		
Ochrana před bleskem	ČSN EN 62305 ed. 2	
Zásady pro výběr a instalaci SPD zapojené do fotovoltaických instalací	ČSN CLC/TS 50539-12	
Elektrické instalace nízkého napětí – Fotovoltaické (PV) systémy	ČSN 33 2000-7-712 ed. 2	
Objednací, obalová a doplňková data		
Hmotnost	m	420 g
Hmotnost (včetně obalu)	m	439 g
Rozměry balení (V x Š x H)		60 x 111 x 87 mm
Objem balení	V	0,58 dm ³
ETIM skupina		EG000021
ETIM třída		EC000941
Celní nomenklatura		85363010
EAN kód		8590681270547
Katalogové číslo		27 054



Odkaz v QR kódu směřuje na online prezentaci výrobku **PIIIM PV 1000 Vseries**. Tam vedle vždy aktuálního technického listu naleznete i příslušející schémata a výkresy, prohlášení o shodě, případně 2D či 3D modely a další potřebné materiály. Více informací najdete na webu www.hakel.com



Aplikační schéma zapojení (instalace)



Vnitřní schéma zapojení

